



HIGH-SPEED ACCELERATED COMBI COOKING OVENS (ELECTRIC SERIES)



MODEL: **ALPHASPEED-VITU**

AlphaSpeed menggunakan berbagai kombinasi metode menggunakan convection, udara impingement berkecepatan tinggi yang dapat diatur, serta microwave yang dipancarkan dari atas untuk mempercepat waktu memasak secara signifikan. Oven ini mampu memasak, memanggang, memanggang kering, membakar, menggoreng, dan membuat makanan renyah dengan merata dan konsisten hingga 18 kali lebih cepat dibandingkan metode konvensional, menghasilkan kapasitas produksi yang tinggi tanpa mengurangi kualitas. Oven Alpha Speed memberikan kinerja memasak yang unggul, dengan kebutuhan ruang yang ringkas dan konsumsi energi yang lebih rendah.

FITUR:

- Kontrol layar sentuh dan dapat menyimpan program 432 resep dengan pemrograman multi-tahap (Hingga 6 tahap setiap resep).
- Material unit bagian luar terbuat dari Stainless Steel 430 dan bagian dalam Stainless Steel 304
- Konveksi & hantaman udara yang disirkulasikan secara vertikal dengan kecepatan variabel, dapat memanaskan, menghanguskan, dan membuat makanan menjadi garing dengan kuat & cerdas dengan kebisingan yang rendah.
- Memiliki konverter katalitik, Desain tanpa asap minyak yang dapat mengurai uap yang mengandung minyak, sehingga tidak perlu ventilasi.
- Menghasilkan proses pemanggangan yang sempurna pada setiap waktu sehingga memberikan hasil makanan yang lezat dalam waktu yang sangat cepat.
- Kombinasi sempurna antara convection, impingement air, dan microwave yang memberikan banyak manfaat untuk memanggang, menggoreng, dan memasak hingga 10 kali lebih cepat.
- Penyebaran udara panas dapat disesuaikan & merata sehingga dapat menghasilkan warna dan tekstur garing yang sempurna dalam waktu yang sangat singkat.
- Dilengkapi Port USB untuk mengunggah/mengunduh foto untuk data resep.

INCLUDED ACCESSORIES:

1. fixed rack
2. set of plate
3. set of teflon blanket
4. bread/pizza shovel.



PT MULTI FLASHINDO KARISMA

□ JAKARTA:

Jl. Hayam Wuruk 114 Blok A No.4,
Maphar. Jakarta - Indonesia 11160
Phone: +62 21 626 8758
Whatsapp: +62 811 9144 617
Email: sales.dept@mfk.co.id

□ SURABAYA:

Jl. Saroni Jiwo No.4, Prapen
Surabaya - Indonesia 60299
Phone: +62 31 847 1460
Whatsapp: +62 811 9611 2726
Email: surabaya@mfk.co.id

□ BALI:

Jl. Sunset Road No.108b, Kec. Kuta
Kab. Badung. Bali - Indonesia 80361
Phone: +62 361 934 2633
Whatsapp: +62 811-1992-5492
Email: sales.bali@mfk.co.id

□ SERVICE CENTER:

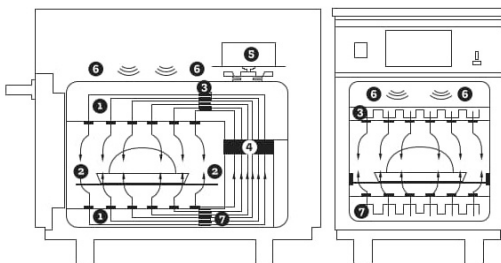
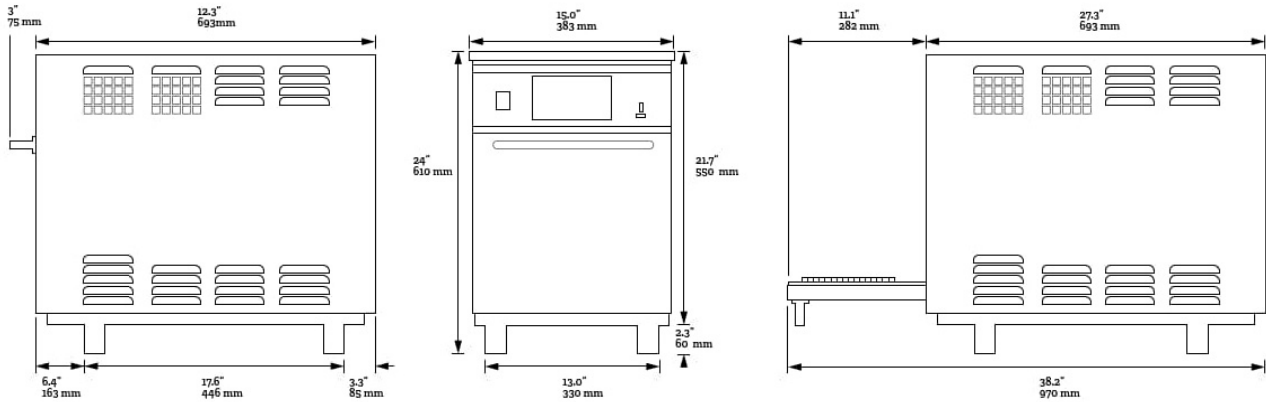
Jl. Kamal Raya No.9 Unit G. RT01/ RW06
Tegal Alur. Cengkareng - Indonesia 11820
Phone: +62 21 2255 3967
Whatsapp: +62 811 9144 614
Email: service.center@bumi.group



SPESIFIKASI:

MODEL: ALPHASPEED-VITU		
Dimensi (p x l x t)	:	693 x 383 x 630 mm
Arus Listrik	:	13 A
Daya Maksimal	:	2900 W / 1Ph (Max)
100% Microwave	:	1050 W
Konsumsi Listrik (Saat Memasak)	:	1300 W
Konsumsi Listrik (Saat <i>Stanby</i>)	:	400 W
Volume	:	17 Liters
Impingement Heat	:	2750 W
Display / Temp. Mode	:	7" Touch Display / 3 Mode
Program Menu	:	Multi level menu capability
Program Setting Menu	:	432 menu
Time Setting	:	00.00 - 59.50 in 10s steps
Temp. Setting	:	0 - 280 °c in 2 °c Steps
Berat	:	75 Kg

DIMENSI:



1. Forced Convection
2. Variable-Speed Impinged Air
3. Top Tuned Impingement Heater
4. Catalytic Converter
5. Blower Motor
6. Top-Launched Microwave System
7. Bottom Tuned Impingement Heater

PT MULTI FLASHINDO KARISMA

□ JAKARTA:

Jl. Hayam Wuruk 114 Blok A No.4,
Maphar. Jakarta - Indonesia 11160
Phone: +62 21 626 8758
Whatsapp: +62 811 9144 617
Email: sales.dept@mfk.co.id

□ SURABAYA:

Jl. Saroni Jiwo No.4, Prapen
Surabaya - Indonesia 60299
Phone: +62 31 847 1460
Whatsapp: +62 811 9611 2726
Email: surabaya@mfk.co.id

□ BALI:

Jl. Sunset Road No.108b, Kec. Kuta
Kab. Badung. Bali - Indonesia 80361
Phone: +62 361 934 2633
Whatsapp: +62 811-1992-5492
Email: sales.bali@mfk.co.id

□ SERVICE CENTER:

Jl. Kamal Raya No.9 Unit G. RT01/ RW06
Tegal Alur. Cengkareng - Indonesia 11820
Phone: +62 21 2255 3967
Whatsapp: +62 811 9144 614
Email: service.center@bumi.group