



www.mfk.co.id
FOOD SERVICE EQUIPMENT & SUPPLIES

COUNTER TOP GAS PIZZA OVEN

INDOOR & OUTDOOR COOKING



MODEL: **FXONE-GRAM**

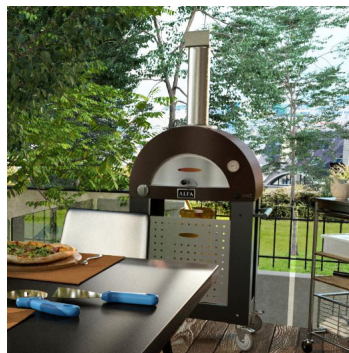
23-INCH COUNTERTOP GAS PIZZA OVEN

FORNO FXONE-GRAM (GAS SERIES)



FITUR:

- Alfa One mampu merubah suhu dari 0 °C (32 °F) menjadi 500°C (750°F) dalam 10 menit dan memasak pizza dalam 90 detik.
- Cepat dan praktis. Pilihan terbaik untuk membuat pizza yang enak secara konsisten.
- Oven yang hadir untuk menyelaraskan dekorasi interior Anda.
- Seluruh komponen material yang digunakan aman digunakan.
- Keseluruhan ruang pembakaran terbuat dari baja tahan karat.
- Memiliki pyrometer yang memberikan pengukuran suhu yang akurat sesuai dengan jenis masakan.
- Lapisan ganda isolasi serat keramik yang digunakan dalam oven mengandung panas dan mencegah rangka luar dari panas yang berlebih.
- Pada permukaan ruang bakar menggunakan empat bata tahan api setebal hampir 3 cm (1,2 inci) untuk menyerap dan melepaskan panas secara bertahap dan untuk menjamin masakan yang sempurna.
- The "slide in-slide out" pizza cocok untuk aneka pizza, roti, dan calzones yang dimasak dengan Alfa One yang akan menghasilkan kualitas makanan terbaik.
- Mulut oven Alfa ONE dirancang untuk memaksimalkan panas ruang memasak dan memutar pizza di dalamnya dengan lebih baik.
- Alfa One hanya tersedia warna Copper.



PT MULTI FLASHINDO KARISMA

JAKARTA:

Jl. Hayam Wuruk 114 Blok A No.4,
Maphar. Jakarta - Indonesia 11160
Phone: +62 21 626 8758
Whatsapp: +62 811 9144 617
Email: sales.dept@mfk.co.id

SURABAYA:

Jl. Saroni Jiwo No.4, Prapen
Surabaya - Indonesia 60299
Phone: +62 31 847 1460
Whatsapp: +62 811 9611 2726
Email: surabaya@mfk.co.id

BALI:

Jl. Sunset Road No.108b, Kec. Kuta
Kab. Badung. Bali - Indonesia 80361
Phone: +62 361 934 2633
Whatsapp: +62 811-1992-5492
Email: sales.bali@mfk.co.id

SERVICE CENTER:

Jl. Kamal Raya No.9 Unit G. RT01/ RW06
Tegal Alur. Cengkareng - Indonesia 11820
Phone: +62 21 2255 3967
Whatsapp: +62 811 9144 614
Email: service.center@bumi.group



COUNTER TOP GAS PIZZA OVEN

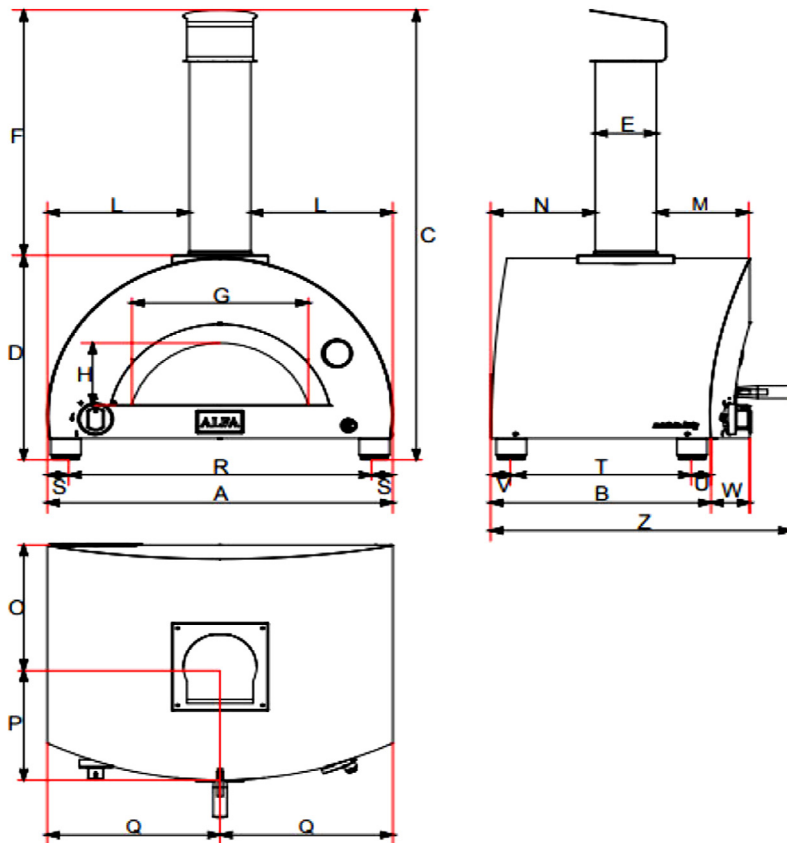
INDOOR & OUTDOOR COOKING



SPESIFIKASI:

MODEL: FXONE-GRAM	
Dimensi (p x l x t)	: 730 x 550 x (470 + 573) mm
Kapasitas Ruang	: 1 Pizza
Permukaan Ruang Memasak	: 400 x 500 mm
Maximum Temperatur	: 500 °c
Konsumsi Gas	: 1,35 Kg / Jam (LPG)
Konsumsi Kayu Bakar	: 0,58 Kg / Jam
Berat	: 55 Kg

DIMENSI:



A : 732 mm	O : 293 mm
B : 465 mm	P : 254 mm
C : 1050 mm	Q : 366 mm
D : 477 mm	R : 641 mm
E : 130 mm	S : 45 mm
F : 573 mm	T : 383 mm
G : 388 mm	U : 33 mm
H : 145 mm	V : 49 mm
L : 301 mm	W : 82 mm
M : 189 mm	Z : 644 mm
N : 229 mm	

PT MULTI FLASHINDO KARISMA

□ JAKARTA:

Jl. Hayam Wuruk 114 Blok A No.4,
Maphar. Jakarta - Indonesia 11160
Phone: +62 21 626 8758
Whatsapp: +62 811 9144 617
Email: sales.dept@mfk.co.id

□ SURABAYA:

Jl. Saroni Jiwo No.4, Prapen
Surabaya - Indonesia 60299
Phone: +62 31 847 1460
Whatsapp: +62 811 9611 2726
Email: surabaya@mfk.co.id

□ BALI:

Jl. Sunset Road No.108b, Kec. Kuta
Kab. Badung. Bali - Indonesia 80361
Phone: +62 361 934 2633
Whatsapp: +62 811-1992-5492
Email: sales.bali@mfk.co.id

□ SERVICE CENTER:

Jl. Kamal Raya No.9 Unit G. RT01/ RW06
Tegal Alur. Cengkareng - Indonesia 11820
Phone: +62 21 2255 3967
Whatsapp: +62 811 9144 614
Email: service.center@bumi.group