



www.mfk.co.id
FOOD SERVICE EQUIPMENT & SUPPLIES

MODERNO 5 PIZZE

GAS PIZZA OVEN (COUNTER TOP)

■ FXMD-5P-GROA

ALFA
FORNI

GAS PIZZA OVEN (COUNTER TOP)



MODEL: MODERNO 5 PIZZE

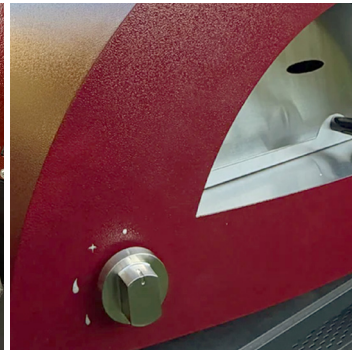
MODERNO 5 PIZZE GAS adalah gas pizza oven dengan sistem pemanasan berbasis LPG gas (G30 / G31) atau Natural Gas (G20). Unit menggunakan cooking floor 85x70 cm dengan Alumina silicate HeatKeeper™ Firebrick sebagai permukaan refractory untuk proses baking langsung.

Sistem operasi menggunakan gas knob dan thermometer untuk pengaturan serta pemantauan temperatur oven. Unit memiliki max oven temperature 500°C / 1000°F, heating time 30', dan heat capacity 18,5 kW / 63.124 Btu/h.

Unit diposisikan untuk aplikasi pizza baking dengan kapasitas 5 Pizza Ø30cm. Struktur menggunakan Stainless Steel, iron sheet, Ceramic fiber dengan konfigurasi gas sesuai kategori I3+ GPL dan I2H (METANO).

FITUR:

- Sistem gas-fired pizza oven
- Kompatibel dengan LPG gas (G30 / G31) & Natural Gas (G20)
- Heat capacity 18,5 kW / 63.124 Btu/h
- Max oven temperature 500°C / 1000°F
- Heating time 30'
- Cooking floor 85 x 70 cm / 34 x 28 in
- Pizza capacity 5 Pizza Ø30cm
- Permukaan refractory Alumina silicate HeatKeeper™ Firebrick
- Gas knob untuk pengoperasian burner
- Thermometer untuk pemantauan temperatur
- Konstruksi Stainless Steel, iron sheet, Ceramic fiber
- Chimney dan chimney cap included
- Door included
- Feet n.4 included
- Side gas cover included
- Chimney dan chimney cap included



PT MULTI FLASHINDO KARISMA



□ JAKARTA (Head Office)

Jl. Hayam Wuruk 114 Blok A No. 4
Maphar, Jakarta - Indonesia 11160
Telepon : +62 21 626 8758
Whatsapp : +62 811 1210 6803
Email : sales.dept@mfk.co.id

□ SURABAYA

Ruko Royal Crown Palace RA 2
Jl. H. Anwar Hamzah, Kp. Baru, Tambakoso,
Kec. Waru, Kab. Sidoarjo, Jawa Timur 61256
Telepon : +62 31 3592 9091
Whatsapp : +62 811 1210 6803
Email : sales.sby@mfk.co.id

□ BALI

Jl. Sunset Road No.108 b, Kec. Kuta
Kel. Badung, Bali - Indonesia 80361
Telepon : +62 361 934 2633
Whatsapp : +62 811 1210 6803
Email : sales.bali@mfk.co.id

□ SERVICE CENTER

JL. Kamal Raya No.9 Unit B. RT 01/ RW 06
Tegal Alur, Cengkareng - Indonesia 11820
Telepon : +62 21 5595 2523
Whatsapp : +62 811 9144 614
Email : service.center@mfk.co.id



www.mfk.co.id
FOOD SERVICE EQUIPMENT & SUPPLIES

MODERNO 5 PIZZE

GAS PIZZA OVEN (COUNTER TOP)

■ FXMD-5P-GROA

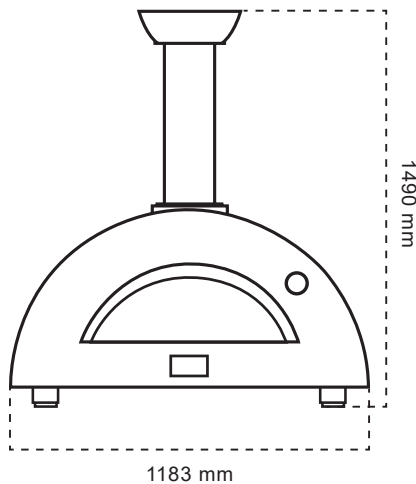
ALFA
FORNI

SPESIFIKASI:

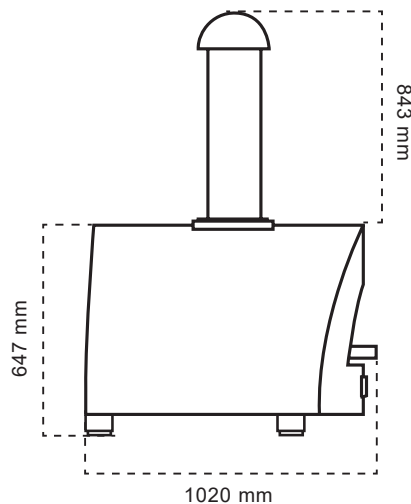
MODEL: MODERNO 5 PIZZE	
Dimensi (p x l x t)	: 1183 × 1020 × 1490 mm
Dimensi Area Memasak (p x l)	: 850 x 700 mm
Bahan Bakar	: Gas (LPG)
Rekomendasi Gas	: LPG gas (G30 / G31)
Konsumsi Maksimal	: 2.1 kg/h / 2.07 kg/h
Temperatur Asap	: -
Temperatur Maksimal	: 500 °C / 1000 °F
Tipe Refractory	: Alumina silicate HeatKeeper™ Firebrick
Emisi CO pada 13% O	: -
Kapasitas	: 5 Pizza (ø 300 mm)
Material	: Stainless Steel, iron sheet, Ceramic fiber
Berat	: 170 kg / 374 lbs

DIMENSI:

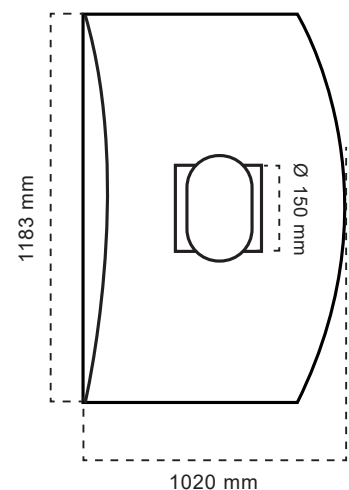
TAMPAK DEPAN



TAMPAK SAMPING



TAMPAK ATAS



PT MULTI FLASHINDO KARISMA

□ **JAKARTA (Head Office)**
Jl. Hayam Wuruk 114 Blok A No. 4
Maphar, Jakarta - Indonesia 11160
Telepon : +62 21 626 8758
Whatsapp : +62 811 1210 6803
Email : sales.dept@mfk.co.id

□ **SURABAYA**
Ruko Royal Crown Palace RA 2
Jl. H. Anwar Hamzah, Kp. Baru, Tambakoso,
Kec. Waru, Kab. Sidoarjo, Jawa Timur 61256
Telepon : +62 31 3592 9091
Whatsapp : +62 811 1210 6803
Email : sales.sby@mfk.co.id

□ **BALI**
Jl. Sunset Road No.108 b, Kec. Kuta
Kel. Badung, Bali - Indonesia 80361
Telepon : +62 361 934 2633
Whatsapp : +62 811 1210 6803
Email : sales.bali@mfk.co.id

□ **SERVICE CENTER**
Jl. Kamal Raya No.9 Unit B. RT 01/ RW 06
Tegal Alur, Cengkareng - Indonesia 11820
Telepon : +62 21 5595 2523
Whatsapp : +62 811 9144 614
Email : service.center@mfk.co.id