



MODERNO 3 PIZZE

GAS PIZZA OVEN (COUNTER TOP)

■ FXMD-3P-GROA

ALFA
FORNI

GAS PIZZA OVEN (COUNTER TOP)



MODEL: MODERNO 3 PIZZE

MODERNO 3 PIZZE GAS adalah gas pizza oven berbahan bakar LPG gas (G30 / G31) atau Natural Gas (G20), dengan cooking floor 80x50 cm dan Alumina silicate HeatKeeper™ Firebrick sebagai permukaan refractory untuk baking langsung.

Unit dioperasikan menggunakan gas knob dan dilengkapi thermometer untuk pemantauan temperatur. Oven memiliki max oven temperature 500°C / 1000°F, heating time 30', dan heat capacity 18 kW / 61.418 Btu/h.

Dirancang untuk aplikasi pizza baking dengan kapasitas 3 Pizza Ø 30 cm, tersedia dalam beberapa pilihan warna dengan spesifikasi teknis utama yang sama.

FITUR:

- Sistem oven pizza berbahan bakar gas
- Kapasitas panas 18 kW / 61.418 Btu/h
- Suhu maksimum oven 500°C / 1000°F
- Waktu pemanasan 30'
- Cooking floor 80x50 cm / 31 x 20 in
- Kapasitas pizza 3 Pizza Ø30cm
- Kompatibel dengan LPG gas (G30 / G31) & Natural Gas (G20)
- Kategori gas I3+ GPL / I2H (METANO)
- Tekanan operasi 30 mbar / 11 in WC, 50 mbar, dan 20 mbar / 4 in WC
- Pengoperasian manual dengan gas knob
- Dilengkapi thermometer sebagai komponen standar
- Konstruksi Stainless Steel, iron sheet, dan Ceramic fiber
- Refractory menggunakan Alumina silicate HeatKeeper™ Firebrick
- External shell dengan side gas cover
- Dilengkapi 4 kaki penyangga



PT MULTI FLASHINDO KARISMA



□ JAKARTA (Head Office)

Jl. Hayam Wuruk 114 Blok A No. 4
Maphar, Jakarta - Indonesia 11160
Telepon : +62 21 626 8758
Whatsapp : +62 811 1210 6803
Email : sales.dept@mfk.co.id

□ SURABAYA

Ruko Royal Crown Palace RA 2
Jl. H. Anwar Hamzah, Kp. Baru, Tambakoso,
Kec. Waru, Kab. Sidoarjo, Jawa Timur 61256
Telepon : +62 31 3592 9091
Whatsapp : +62 811 1210 6803
Email : sales.sby@mfk.co.id

□ BALI

Jl. Sunset Road No.108 b, Kec. Kuta
Kel. Badung, Bali - Indonesia 80361
Telepon : +62 361 934 2633
Whatsapp : +62 811 1210 6803
Email : sales.bali@mfk.co.id

□ SERVICE CENTER

JL. Kamal Raya No.9 Unit B. RT 01/ RW 06
Tegal Alur, Cengkareng - Indonesia 11820
Telepon : +62 21 5595 2523
Whatsapp : +62 811 9144 614
Email : service.center@mfk.co.id



www.mfk.co.id
FOOD SERVICE EQUIPMENT & SUPPLIES

MODERNO 3 PIZZE

GAS PIZZA OVEN (COUNTER TOP)

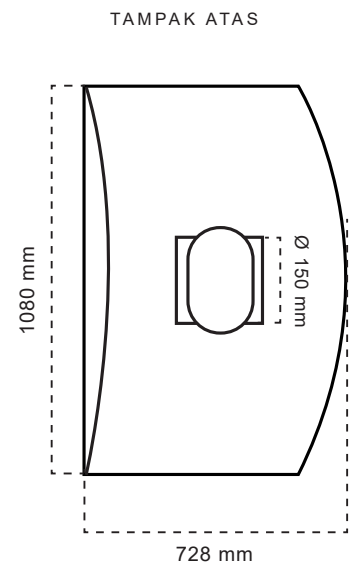
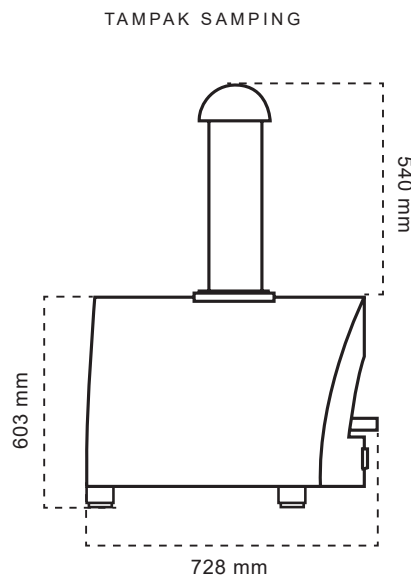
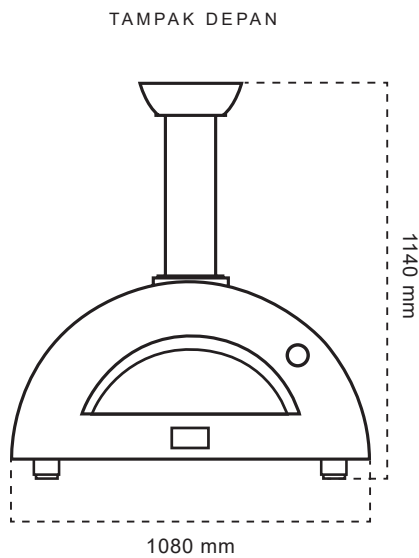
■ FXMD-3P-GROA

ALFA
FORNI

SPESIFIKASI:

MODEL: MODERNO 3 PIZZE	
Dimensi (p x l x t)	: 1080 x 728 x 1140 mm
Dimensi Area Memasak (p x l)	: 800 x 500 mm
Bahan Bakar	: Gas (LPG)
Rekomendasi Gas	: LPG gas (G30 / G31)
Konsumsi Maksimal	: 1.57 kg/h, 1.56 kg/h, 2.07 m3/h
Temperatur Asap	: -
Temperatur Maksimal	: 500 °C / 1000 °F
Tipe Refractory	: Alumina silicate HeatKeeper™ Firebrick
Emisi CO pada 13% O	: -
Kapasitas	: 3 Pizza (ø 300 mm)
Material	: Stainless Steel, iron sheet, Ceramic fiber
Berat	: 97 kg / 214 lbs

DIMENSI:



PT MULTI FLASHINDO KARISMA

□ **JAKARTA (Head Office)**
Jl. Hayam Wuruk 114 Blok A No. 4
Maphar, Jakarta - Indonesia 11160
Telepon : +62 21 626 8758
Whatsapp : +62 811 1210 6803
Email : sales.dept@mfk.co.id

□ **SURABAYA**
Ruko Royal Crown Palace RA 2
Jl. H. Anwar Hamzah, Kp. Baru, Tambakoso,
Kec. Waru, Kab. Sidoarjo, Jawa Timur 61256
Telepon : +62 31 3592 9091
Whatsapp : +62 811 1210 6803
Email : sales.sby@mfk.co.id

□ **BALI**
Jl. Sunset Road No.108 b, Kec. Kuta
Kel. Badung, Bali - Indonesia 80361
Telepon : +62 361 934 2633
Whatsapp : +62 811 1210 6803
Email : sales.bali@mfk.co.id

□ **SERVICE CENTER**
Jl. Kamal Raya No.9 Unit B. RT 01/ RW 06
Tegal Alur, Cengkareng - Indonesia 11820
Telepon : +62 21 5595 2523
Whatsapp : +62 811 9144 614
Email : service.center@mfk.co.id