



www.mfk.co.id
FOOD SERVICE EQUIPMENT & SUPPLIES

MODERNO 2 PIZZE

GAS PIZZA OVEN (COUNTER TOP)

■ FXMD-2P-GROA

ALFA
FORNI

GAS PIZZA OVEN (COUNTER TOP)



MODEL: MODERNO 2 PIZZE

MODERNO 2 PIZZE GAS adalah gas pizza oven dengan sistem pemanasan berbasis LPG gas (G30 / G31) atau Natural Gas (G20). Unit menggunakan cooking floor 60x50 cm dengan Alumina silicate HeatKeeper™ Firebrick sebagai permukaan refractory untuk proses baking langsung.

Sistem operasi menggunakan gas knob dan thermometer untuk pengaturan serta pemantauan temperatur. Oven memiliki max oven temperature 500°C / 1000°F dengan heating time 30' dan heat capacity 15 kW / 51.182 BTU/h.

Unit diposisikan untuk aplikasi pizza baking dengan kapasitas 2 Pizza Ø30cm. Konfigurasi fuel tersedia untuk LPG gas dan Natural Gas sesuai kategori gas serta operation pressure yang tercantum.

FITUR:

- Sistem pemanasan berbahan bakar gas
- Mendukung LPG gas (G30 / G31) dan Natural Gas (G20)
- Operasi menggunakan gas knob
- Dilengkapi thermometer oven
- Temperatur maksimum 500°C / 1000°F
- Heating time 30'
- Heat capacity 15 kW / 51.182 BTU/h
- Cooking floor 60x50 cm / 24 x 20 in
- Kapasitas 2 Pizza Ø30cm
- Refractory Alumina silicate HeatKeeper™ Firebrick
- Konstruksi Stainless Steel, iron sheet, Ceramic fiber
- Komponen: chimney, door, flange, feet, gas knob, thermometer
- Clearance koneksi gas minimum 10 cm / 4 in

1 YEAR WARRANTY



PT MULTI FLASHINDO KARISMA

□ JAKARTA (Head Office)

Jl. Hayam Wuruk 114 Blok A No. 4
Maphar, Jakarta - Indonesia 11160
Telepon : +62 21 626 8758
Whatsapp : +62 811 1210 6803
Email : sales.dept@mfk.co.id

□ SURABAYA

Ruko Royal Crown Palace RA 2
Jl. H. Anwar Hamzah, Kp. Baru, Tambakoso,
Kec. Waru, Kab. Sidoarjo, Jawa Timur 61256
Telepon : +62 31 3592 9091
Whatsapp : +62 811 1210 6803
Email : sales.sby@mfk.co.id

□ BALI

Jl. Sunset Road No.108 b, Kec. Kuta
Kel. Badung, Bali - Indonesia 80361
Telepon : +62 361 934 2633
Whatsapp : +62 811 1210 6803
Email : sales.bali@mfk.co.id

□ SERVICE CENTER

JL. Kamal Raya No.9 Unit B. RT 01/ RW 06
Tegal Alur, Cengkareng - Indonesia 11820
Telepon : +62 21 5595 2523
Whatsapp : +62 811 9144 614
Email : service.center@mfk.co.id





www.mfk.co.id
FOOD SERVICE EQUIPMENT & SUPPLIES

MODERNO 2 PIZZE

GAS PIZZA OVEN (COUNTER TOP)

■ FXMD-2P-GROA

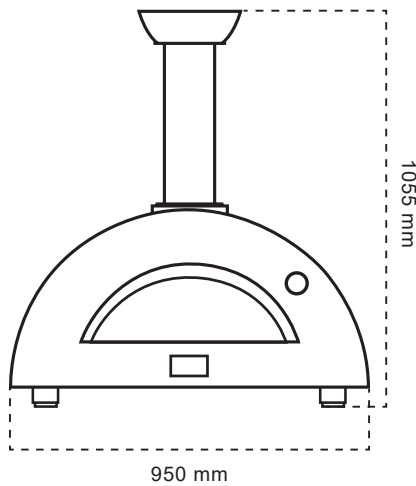
ALFA
FORNI

SPESIFIKASI:

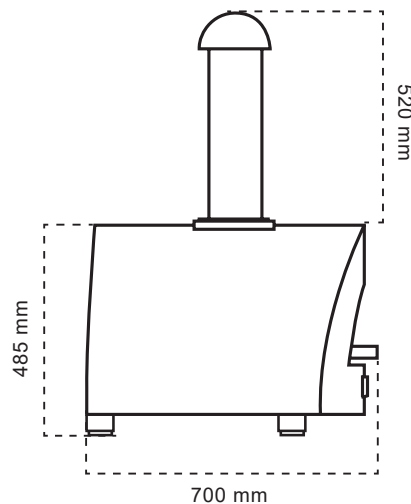
MODEL: MODERNO 2 PIZZE	
Dimensi (p x l x t)	: 950 × 700 × 1055 mm
Dimensi Area Memasak (p x l)	: 600 x 500 mm
Bahan Bakar	: Gas
Rekomendasi Gas	: LPG gas (G30 / G31), Natural Gas (G20)
Konsumsi Maksimal	: 0.96 kg/h, 1.26 kg/h, 1.54 m ³ /h
Temperatur Asap	: -
Temperatur Maksimal	: 500 °C / 1000 °F
Tipe Refractory	: Alumina silicate HeatKeeper™ Firebrick
Emisi CO pada 13% O	: -
Kapasitas	: 2 Pizza (ø 300 mm)
Material	: Stainless Steel, iron sheet, Ceramic fiber
Berat	: 76 kg / 167 lbs

DIMENSI:

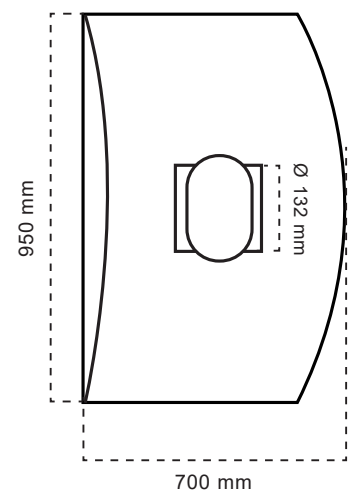
TAMPAK DEPAN



TAMPAK SAMPING



TAMPAK ATAS



PT MULTI FLASHINDO KARISMA

□ **JAKARTA (Head Office)**
Jl. Hayam Wuruk 114 Blok A No. 4
Maphar, Jakarta - Indonesia 11160
Telepon : +62 21 626 8758
Whatsapp : +62 811 1210 6803
Email : sales.dept@mfk.co.id

□ **SURABAYA**
Ruko Royal Crown Palace RA 2
Jl. H. Anwar Hamzah, Kp. Baru, Tambakoso,
Kec. Waru, Kab. Sidoarjo, Jawa Timur 61256
Telepon : +62 31 3592 9091
Whatsapp : +62 811 1210 6803
Email : sales.sby@mfk.co.id

□ **BALI**
Jl. Sunset Road No.108 b, Kec. Kuta
Kel. Badung, Bali - Indonesia 80361
Telepon : +62 361 934 2633
Whatsapp : +62 811 1210 6803
Email : sales.bali@mfk.co.id

□ **SERVICE CENTER**
Jl. Kamal Raya No.9 Unit B. RT 01/ RW 06
Tegal Alur, Cengkareng - Indonesia 11820
Telepon : +62 21 5595 2523
Whatsapp : +62 811 9144 614
Email : service.center@mfk.co.id