



# BLAST CHILLER



## ACTIVA BLAST CHILLER 5 GN 1/1 10 EN 60x40

## MODEL: MXE5.20



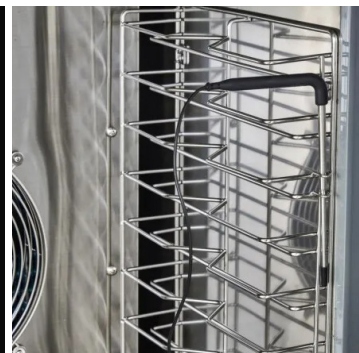
Sin of Cold adalah merek yang didirikan pada tahun 1997, berfokus pada teknologi pendinginan profesional dengan kinerja dan daya tahan superior. Produk-produk utama Sin of Cold meliputi blast chiller, retarder prover, meja pendingin & lemari penyimpanan berpendingin.

### FITUR:

- Material bodi dengan menggunakan stainless steel AISI 304 eksternal: Scotch Bride & interior: Mirror Finishing.
- Memiliki lapisan insulasi setebal 70 mm dengan struktur dalam DPO-0 poliuretan bebas CFC.
- Pintu bermagnet yang dapat menutup sendiri dan tahan terhadap suhu panas.
- Menggunakan refrigerant high performance Italy yang telah bersertifikat.
- Telah menggunakan kipas spesial untuk temperatur rendah dengan sistem regulasi.
- Pada ruang bagian dalam sisi sudut dibuat melengkung agar area mudah untuk dibersihkan.
- Menggunakan kondenser Heavyduty yang dapat diandalkan dan telah menggunakan unit evaporator yang dibuat agar tahan terhadap karat dan korosi.
- Memiliki kapasitas 5 tingkat dengan ukuran tray standar yakni berukuran 5 GN 1/1 (60 x 40 cm).

### AKSESORIS

- |  |  |  |  |
|--|--|--|--|
|  | <b>ACC 509</b><br>Heated core probe          |  | <b>ACC 800/1</b><br>Surcharge for EN 60X40<br>Trays Holder |
|  | <b>ACC 110</b><br>Ozone sterilizer           |  | Special voltages on<br>request                             |
|  | <b>ACC 154</b><br>Rails For<br>Rational Oven |  |  |
|  | <b>ACC 155</b><br>Rails For Oven             |  |  |
|  | <b>ACC 140</b><br>Kit 4 Castors              |  |  |
|  | <b>ACC 135</b><br>Door Opening Left          |  |  |



### PT MULTI FLASHINDO KARISMA

#### □ JAKARTA:

Jl. Hayam Wuruk 114 Blok A No.4,  
Maphar. Jakarta - Indonesia 11160  
Phone: +62 21 626 8758  
Whatsapp: +62 811 9144 617  
Email: sales.dept@mfk.co.id

#### □ SURABAYA:

Jl. Saroni Jiwo No.4, Prapen  
Surabaya - Indonesia 60299  
Phone: +62 31 847 1460  
Whatsapp: +62 811 9611 2726  
Email: surabaya@mfk.co.id

#### □ BALI:

Jl. Sunset Road No.108b, Kec. Kuta  
Kab. Badung. Bali - Indonesia 80361  
Phone: +62 361 934 2633  
Whatsapp: +62 811-1992-5492  
Email: sales.bali@mfk.co.id

#### □ SERVICE CENTER:

Jl. Kamal Raya No.9 Unit G. RT01/ RW06  
Tegal Alur. Cengkareng - Indonesia 11820  
Phone: -  
Whatsapp: +62 811 9144 614  
Email: service.center@mfk.co.id



# BLAST CHILLER

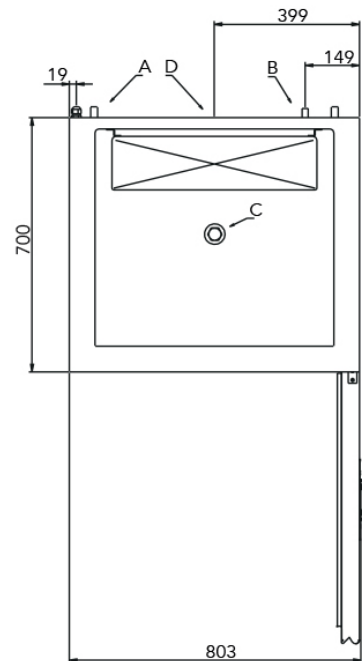
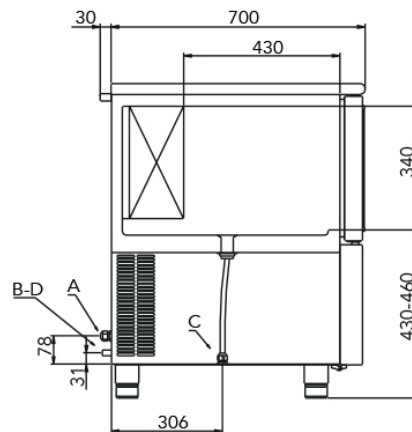
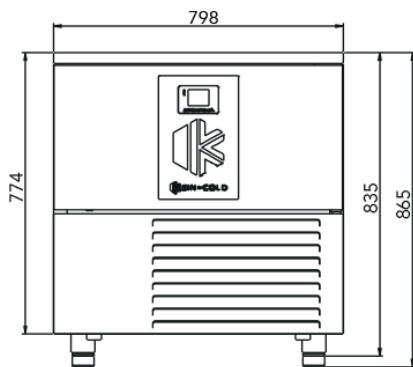


## SPESIFIKASI:

### MODEL: MXE5.20

Dimensi ( p x l x t )	:	798 x 700 x 835/865 mm
Ketebalan Insulasi	:	70 mm
Tegangan Standar	:	230 V / 1 ph / 50 Hz
Konsumsi Listrik	:	1,3 kW / 7,0 A
Konsumsi Listrik -10°C	:	1.750 W, Evap. -10°C   Cond. +45°C
Konsumsi Listrik -30°C	:	700 W, Evap. -30°C   Cond. +45°C
Kapasitas	:	5 Tray GN 1/1 (600 x 400 mm)
Versi	:	Udara
Tipe Refrigeran	:	R452A (Gas Charge 1.0 Kg)
Tingkat Kebisingan	:	< 70 db
Blast Chilling	:	20 kg+90°C → +3°C 90 min
Deep Freezing	:	12 kg+90°C → -18°C 240 min
Berat	:	100 Kg (Nett)

## DIMENSI:



SPECIFICATIONS IN COMPLIANCE WITH prEN 17032			
Blast Chilling (+65°C / +10°C)		Deep Freezing (+65°C / -18°C)	
Max. Capacity	Time	Max. Capacity	Time
20 kg	120 min	12 kg	260 min

## PT MULTI FLASHINDO KARISMA

### □ JAKARTA:

Jl. Hayam Wuruk 114 Blok A No.4,  
Maphar. Jakarta - Indonesia 11160  
Phone: +62 21 626 8758  
Whatsapp: +62 811 9144 617  
Email: sales.dept@mfk.co.id

### □ SURABAYA:

Jl. Saroni Jiwo No.4, Prapen  
Surabaya - Indonesia 60299  
Phone: +62 31 847 1460  
Whatsapp: +62 811 9611 2726  
Email: surabaya@mfk.co.id

### □ BALI:

Jl. Sunset Road No.108b, Kec. Kuta  
Kab. Badung. Bali - Indonesia 80361  
Phone: +62 361 934 2633  
Whatsapp: +62 811-1992-5492  
Email: sales.bali@mfk.co.id

### □ SERVICE CENTER:

Jl. Kamal Raya No.9 Unit G. RT01/ RW06  
Tegal Alur. Cengkareng - Indonesia 11820  
Phone: -  
Whatsapp: +62 811 9144 614  
Email: service.center@mfk.co.id