



ACTIVA



MXT5.20

MODEL DESCRIPTION

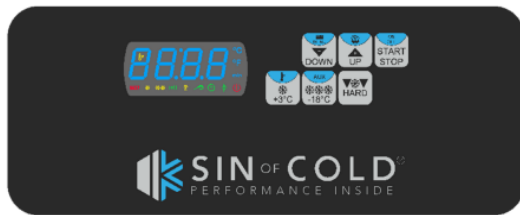
MXT5.20 BLAST CHILLER DEEP FREEZER - CAP 5 TRAY 20KG (ACTIVA)

Rangkaian Blast Chiller-Freezer Profesional, andal, inovatif, dan berkinerja tinggi. SINCOLD Blast Chillers memenuhi semua kebutuhan profesional HORECA.

Insulasi struktur dalam DPO-0 poliuretan bebas CFC. Pintu yang dapat menutup sendiri dilengkapi dengan paking silikon yang tahan terhadap suhu dingin. Pintu bermagnet dan tahan terhadap suhu panas.

FITUR :

- Material Bodi menggunakan Stainless Steel AISI 304 - External: Scotch Brite, Interior: Mirror Finishing
- Menggunakan refrigerant high performance Italy yg telah bersertifikat
- Telah menggunakan kipas spesial untuk temperatur rendah dengan sistem regulasi
- Pada ruang bagian dalam sisi sudut dibuat melengkung agar area mudah dibersihkan .
- Menggunakan kondenser heavyduty yang dapat diandalkan Telah menggunakan unit Evaporator yang di buat agar tahan karat dan korosi



Special functions:

- Automatic control on core probe insertion;
- Core probe temperature visualization;
- Visualization of elapsed time from start, customizable by user;
- Raw fish sanitation cycle;
- Manual defrost.

Included Accessories



Standard Core Probe

SPESIFIKASI :

Model	Capacity Trays	Cap. Blast Chilling	Cap. Blast Freezer	Power 230V/1Ph	Refrigeration power	Refrigeration power	Net Weight	Dimension Unit (L x W x H) mm
MXT5.20	5 GN 1/1 (5 EN60x40)	20 KG 90°C ~ 3°C 90 minutes	12 KG 90°C ~ -18°C 240 minutes	1.3 kW 7,0 A	1.750 W (*Te= -10°C) <70 DB	1.400 W (*Te= -30°C) <70 DB	100 Kg	798 x 700 x 835/865

*Te = Expansion temperature - Condensation temperature = +45°C

JAKARTA

Jl. Hayam Wuruk 114 Blok A No. 4, Tamansari.
Maphar, Jakarta - 11160.
Phone : (021) 626 8758, 0811 9144 617
Fax : (021) 625 8473

SURABAYA

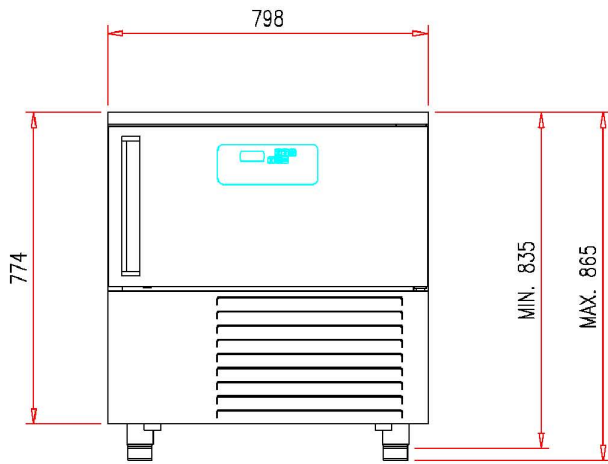
Jl. Raya Saroni Jiwo no 4, Prapen Kec. Tenggilis
Mejoyo. Surabaya - 60299
Phone : (031) 847 1460, 0811 9611 2726
Fax : (031) 847 1474

SERVICE CENTER

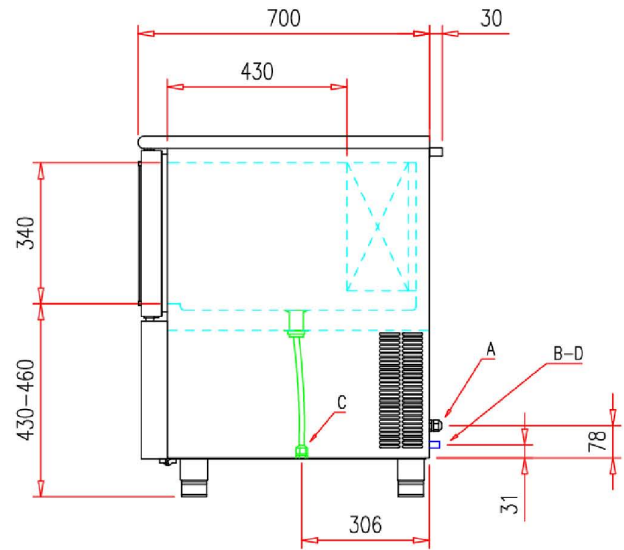
Bumi Distribution Centre (BDC), Unit B. Jl. Kamal Raya No. 9.
Cengkareng. Jakarta Barat - 11820
Phone : (021) 5595 2523, 0811 9144 614
Fax : (021) 625 8473

LAYOUT DIMENSION

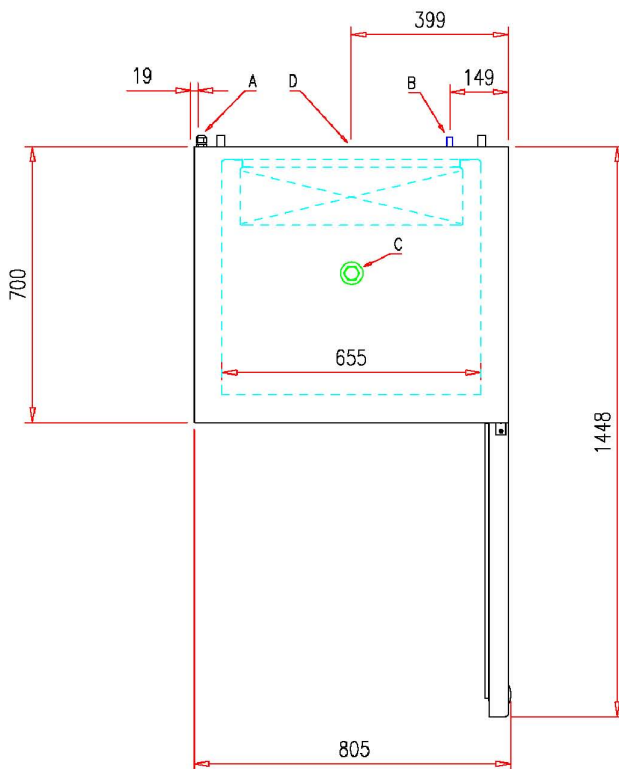
Front View



Side View



Top View



CONNECTIONS

- A = Electrical connection
- B = Water connection (if required)
- C = Evaporator water drain pipe
- D = Refrigeration Connection (if required)

□ JAKARTA

Jl. Hayam Wuruk 114 Blok A No. 4, Tamansari.
Maphar, Jakarta - 11160.
Phone : (021) 626 8758, 0811 9144 617
Fax : (021) 625 8473

□ SURABAYA

Jl. Raya Sarono Jiwo no 4, Prapen Kec. Tenggilis
Mejoyo. Surabaya - 60299
Phone : (031) 847 1460, 0811 9611 2726
Fax : (031) 847 1474

□ SERVICE CENTER

Bumi Distribution Centre (BDC), Unit B. Jl. Kamal Raya No. 9.
Cengkareng. Jakarta Barat - 11820
Phone : (021) 5595 2523, 0811 9144 614
Fax : (021) 625 8473