



XQG SERIES

4 BURNER COMMERCIAL GAS STOVE



4 BURNER COMMERCIAL GAS STOVE



MODEL: XQG SERIES

Kompur gas dengan konfigurasi empat burner yang dirancang untuk mendukung operasional dapur komersial dengan kebutuhan memasak simultan dalam kapasitas menengah.

Menggunakan sistem ignition elektronik dengan proteksi flameout untuk memastikan keamanan operasional serta distribusi panas yang stabil pada setiap burner.

Desain burner memberikan pembakaran efisien dengan tingkat kebisingan rendah, serta struktur unit yang mudah dibersihkan untuk menunjang operasional harian.

Fitur:

- Sistem burner dengan distribusi panas merata
- Electronic ignition dengan sistem pengapian stabil
- Flameout protection untuk keamanan operasional
- Burner berbahan cast iron untuk daya tahan tinggi
- Konsumsi panas efisien dengan pembakaran optimal
- Desain low combustion noise
- Struktur unit mudah dibersihkan
- Countertop dapat disesuaikan dengan kebutuhan dapur
- Desain kompak untuk efisiensi ruang kerja



PT MULTI FLASHINDO KARISMA



□ JAKARTA (Head Office)

Jl. Hayam Wuruk 114 Blok A No. 4
Maphar, Jakarta - Indonesia 11160
Telepon : +62 21 626 8758
Whatsapp : +62 811 1210 6803
Email : sales.dept@mfk.co.id

□ SURABAYA

Ruko Royal Crown Palace RA 2
Jl. H. Anwar Hamzah, Kp. Baru, Tambakoso,
Kec. Waru, Kab. Sidoarjo, Jawa Timur 61256
Telepon : +62 31 3592 9091
Whatsapp : +62 811 1210 6803
Email : sales.sby@mfk.co.id

□ BALI

Jl. Sunset Road No.108 B, Kec. Kuta
Kel. Badung, Bali - Indonesia 80361
Telepon : +62 361 934 2633
Whatsapp : +62 811 1210 6803
Email : sales.bali@mfk.co.id

□ SERVICE CENTER

JL. Kamal Raya No.9 Unit B. RT 01/ RW 06
Tegal Alur, Cengkareng - Indonesia 11820
Telepon : +62 21 5595 2523
Whatsapp : +62 811 9144 614
Email : service.center@mfk.co.id

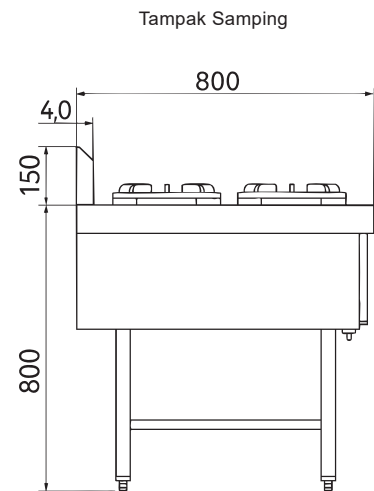
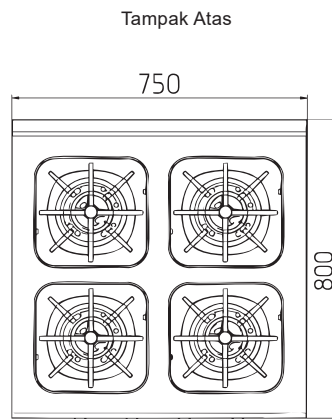
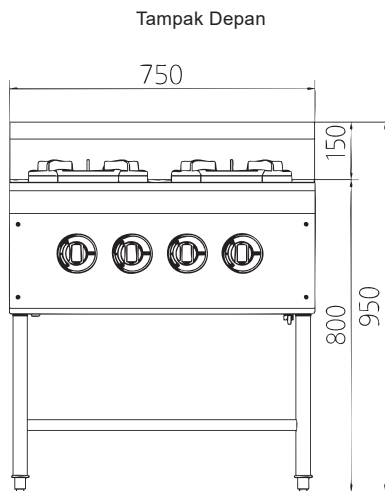


XQG SERIES

4 BURNER COMMERCIAL GAS STOVE

**SPESIFIKASI:****MODEL: XQG SERIES (4 Burner Commercial Gas Stove)**

Dimensi (p x l x t)	:	750 x 800 x 800 mm
Backsplash Height	:	150 mm
Konsumsi Gas (LNG)	:	0.5 – 2 m ³ /h
Konsumsi Gas (LPG)	:	0.3 – 2 kg/h
Noise Level	:	50 dB
Heat Load	:	6 kW
Jumlah Burner	:	4
Tinggi Panel Depan	:	26.5 cm

DIMENSI:**PT MULTI FLASHINDO KARISMA****□ JAKARTA (Head Office)**

Jl. Hayam Wuruk 114 Blok A No. 4
Maphar, Jakarta - Indonesia 11160
Telepon : +62 21 626 8758
Whatsapp : +62 811 1210 6803
Email : sales.dept@mfk.co.id

□ SURABAYA

Ruko Royal Crown Palace RA 2
Jl. H. Anwar Hamzah, Kp. Baru, Tambakoso,
Kec. Waru, Kab. Sidoarjo, Jawa Timur 61256
Telepon : +62 31 3592 9091
Whatsapp : +62 811 1210 6803
Email : sales.sby@mfk.co.id

□ BALI

Jl. Sunset Road No.108 B, Kec. Kuta
Kel. Badung, Bali - Indonesia 80361
Telepon : +62 361 934 2633
Whatsapp : +62 811 1210 6803
Email : sales.bali@mfk.co.id

□ SERVICE CENTER

Jl. Kamal Raya No.9 Unit B. RT 01/ RW 06
Tegal Alur, Cengkareng - Indonesia 11820
Telepon : +62 21 5595 2523
Whatsapp : +62 811 9144 614
Email : service.center@mfk.co.id