



- Advanced by Design -

SERIES DSA & SERIES DSE
FULLY AUTOMATIC VENTLESS COUNTERTOP DEEP FRYER VENTLESS/ HOODLES COUNTERTOP DEEP FRYER



SERIES DSA

JARAK AMAN

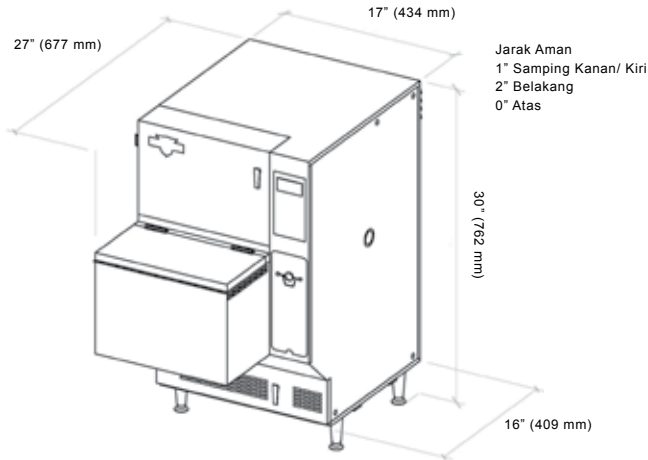
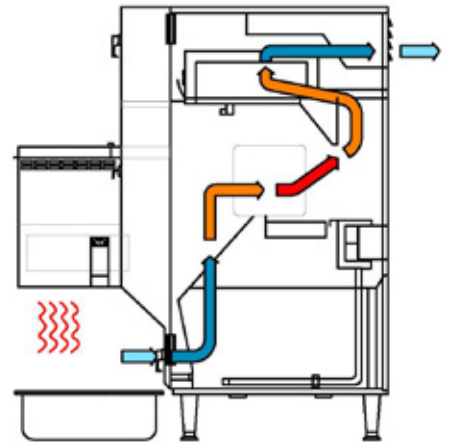
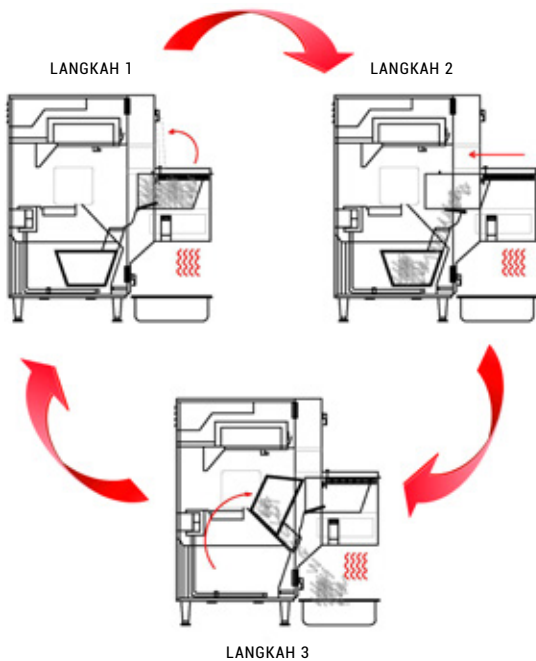


DIAGRAM ALIRAN UDARA



TEKNOLOGI RAPIDFRY™

Teknologi RapidFry™ memungkinkan operator untuk memuat porsi makanan kedua kedalam wadah muat sementara porsi makanan pertama sedang dalam proses penggorengan. Porsi makanan kedua secara otomatis akan mulai di goreng setelah proses memasak porsi makanan pertama selesai.



AKSESORI TAMBAHAN

Lampu Pemanas (Heat Lamp)

2 Ampere 500 Watt
240 Volt Dijual terpisah sebagai aksesoris.



DILENGKAPI DENGAN TEKNOLOGI TERBARU

- Cook Time Sensitivity (CTS)™ / Sensor Waktu Memasak
- Stand-by Mode / Modus Siaga
- Preset Counter / Penghitung Waktu Otomatis
- Dual Load Cook Cycle / Siklus Memasak Muatan Ganda
- Food Type Sensitivity (FTS)™ / Sensor Jenis Makanan
- Hold Time Monitor / Monitor Waktu

TABEL SPESIFIKASI

MODEL	DSA 720	DSA 570	DSA 300
Sumber Daya / Voltase	240	240	240
Arus Listrik (Ampere)	30	25	12.5
Arus Terpasang (Ampere)	Min 32**	Min 25*	Min 16***
Pilihan Kabel	Field Wired	Field Wired	Field Wired
Daya (Kilowatt)	7.2	5.7	3.0
Kapasitas (Kg / Jam)	40 Kg	31 Kg	18 Kg
Daya Pemanas (Kilowatt)	7.2	5.7	3.0

SPESIFIKASI UMUM

*Untuk penggunaan pada sirkuit berarus listrik 25A. Gunakan kabel H07RN-F (kabel 6mm2). Unit mesin harus tersambung dengan benar pada sirkuit single phase 240 VAC yang sesuai dengan standarisasi pemasangan yang berlaku di masing – masing Negara.

**Untuk penggunaan pada sirkuit berarus listrik 32A. Gunakan kabel H07RN-F (kabel 10mm2). Unit mesin harus tersambung dengan benar pada sirkuit single phase 240 VAC yang sesuai dengan standarisasi pemasangan yang berlaku di masing – masing Negara.

***Untuk penggunaan pada sirkuit berarus listrik 16A. Gunakan kabel H07RN-F (kabel 2.5mm2). Unit mesin harus tersambung dengan benar pada sirkuit three phase 400/230Y VAC yang sesuai dengan standarisasi pemasangan yang berlaku di masing – masing Negara.

Berdasarkan waktu proses sampai dengan 11/2 menit.

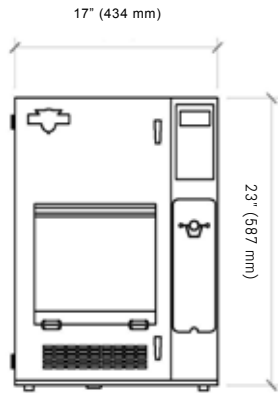
Lampu Pemanas (lihat keterangan) Listrik terpisah
Phase Single Phase (3 wire), 3 Phase (5 wire)
Siklus 50/60 Hz
Berat 57 Kg
Berat Pengiriman 62 Kg
Dimensi Pengiriman Panjang 25" (635 mm)
Lebar 22" (559 mm)
Tinggi 30" (762 mm)
Kubikasi Pengiriman 9.52 ft3 (.271 m3)
Kapasitas Minyak 11 Liter
Kapasitas Produksi 3 lbs / muatan
****Kabinet berkunci dijual terpisah.

*Spesifikasi dapat berubah sewaktu-waktu tanpa pemberitahuan terlebih dahulu.

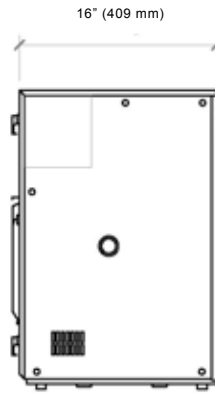


SERIES DSE

JARAK AMAN

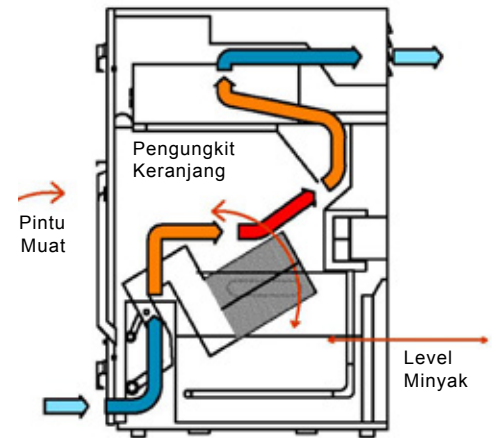


Tampak Depan



Tampak Samping

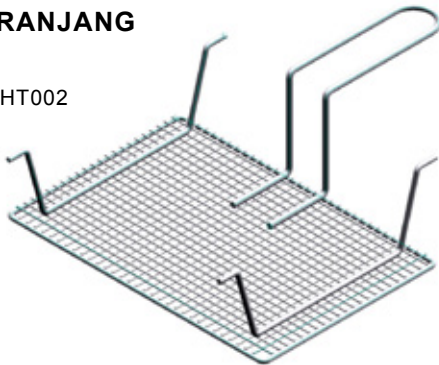
DIAGRAM ALIRAN UDARA



KERANJANG (BASKET)

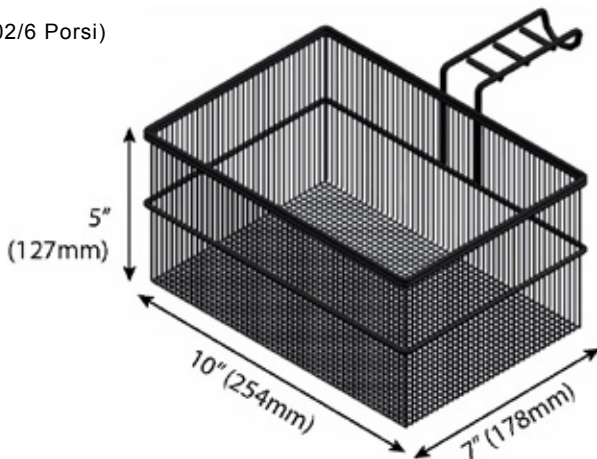
PENUTUP KERANJANG

Dijual terpisah
No sukucadang. 6HT002



KERANJANG EKSTRA BESAR (EXTRA LARGE BASKET)

(32 02/6 Porsi)



TABEL SPESIFIKASI

MODEL	DSE 570	DSE 375	DSE 300
Sumber Daya / Voltase	240	240	240
Arus Listrik (Ampere)	24	16	12.5
Arus Terpasang (Ampere)	Min 32**	Min 25*	Min 16***
Pilihan Kabel	Power Cord, No Plug	Power Cord, No Plug	Field Wired No Plug
Daya (Kilowatt)	5.7	3.8	3.0
Kapasitas (Kg / Jam):	27 Kg	20 Kg	14 Kg

SPESIFIKASI UMUM

(SEMUA MODEL)

*Untuk penggunaan pada sirkuit berarus listrik 25A. Gunakan kabel H07RN-F (kabel 6mm²). Unit mesin harus tersambung dengan benar pada sirkuit single phase 240 VAC yang sesuai dengan standarisasi pemasangan yang berlaku di masing – masing Negara.

**Untuk penggunaan pada sirkuit berarus listrik 32A. Gunakan kabel H07RN-F (kabel 10mm²). Unit mesin harus tersambung dengan benar pada sirkuit single phase 240 VAC yang sesuai dengan standarisasi pemasangan yang berlaku di masing – masing Negara.

***Untuk penggunaan pada sirkuit berarus listrik 16A. Gunakan kabel H07RN-F (kabel 2.5mm²). Unit mesin harus tersambung dengan benar pada sirkuit three phase 400/230Y VAC yang sesuai dengan standarisasi pemasangan yang berlaku di masing – masing Negara.

Berdasarkan waktu proses sampai dengan 11/2 menit.

Phase	Single Phase (3 wire)
Siklus	50/60 Hz
Berat	36 Kg
Berat Pengiriman	43 Kg
Dimensi Pengiriman	Panjang 22" (559 mm) Lebar 22" (559 mm) Tinggi 27" (686 mm)
Kubikasi Pengiriman	7.56 ft ³ (.214 m ³)
Kapasitas Minyak	8 Liter
Konstruksi	304 Stainless Steel

*Spesifikasi dapat berubah sewaktu-waktu tanpa pemberitahuan terlebih dahulu.



Makanan yang digoreng menghasilkan lebih banyak keuntungan untuk bisnis Anda melalui penjualan langsung dan juga kemampuannya untuk menarik pelanggan baru bagi bisnis anda. Kendala dimasa lalu adalah memperkenalkan makanan yang digoreng kepada bisnis anda berarti membutuhkan biaya yang besar, sumber daya yang banyak, resiko besar serta tempat.

Perfect Fry Company menawarkan solusi yang akan memberikan keuntungan dari makanan yang digoreng tanpa masalah yang biasanya ditimbulkan. Tersedia 2 model luar biasa yang dapat anda pilih, yaitu seri DSA dan seri DSE. Kami dapat memberikan penawaran pembiayaan untuk keduanya.

Kenapa Perfect Fryer Lebih Baik!



“PILIHAN TERBAIK”

1. TIDAK MEMERLUKAN VENTILASI UDARA

Perfect Fry sangat sempurna untuk lokasi dimana tidak memungkinkan untuk melakukan pemasangan / instalasi ventilasi ataupun penyangring udara komersial.

Dengan sistem penyangring udara yang melekat pada unit mesin, Perfect Fry sangat ideal untuk kios terbuka di mall, bandara, lokasi sementara atau musiman, dapur portabel, catering atau lokasi dengan ruang terbatas lainnya.

2. TIDAK BERBAU

Setiap unit Perfect Fry dilengkapi dengan teknologi penyangringan udara HEPA yang telah dipatenkan. Sistem penyangringan udara ini di rancang dan di produksi di pabrik yang sama dengan unit penggorengannya.

Penyangring udara Model HEPA kami dapat bertahan sampai dengan tiga bulan pada kondisi penggunaan normal.

Cara kerja penyangring udara kami adalah udara disedot masuk dari depan ke dalam wadah minyak dan melalui penyangring lemak, menghilangkan sebagian besar partikel lemak. Sisa udara yang sarat dengan lemak dialirkan melalui penyangring udara HEPA, menghilangkan setiap partikel sarat lemak yang tersisa. Karbon teraktivasinya berfungsi sebagai penghilang bau.

Saat uji coba emisi EPA 2002, hasil test menunjukkan kadar partikel sarat lemak se-besar 0.039 mg/m³, jauh dibawah ambang batas yaitu 5 mg/m³.

3. UKURANNYA KECIL DAN RINGKAS

Unit Perfect Fry dengan kapasitas produksi paling besar (DSA 720), hanya membutuhkan ruang sebesar (DxWxH/mm) 677x434x762. Dengan pintu muat terletak di depan unit semakin memaksimalkan efisiensi ruang karena tidak ada kebutuhan untuk mengakses sisi samping atau belakang. Bahkan untuk servis rutin dan pemeliharaan.



“CEPAT MUDAH DAN MENGUNTUNGKAN”

Hal ini berarti dengan investasi ruang yang kecil, anda dapat menawarkan menu gorengan lengkap. Dan seiring berkembangnya bisnis anda, sangat mudah untuk menambahkan unit baru tanpa harus pusing memikirkan investasi yang dibutuhkan untuk memperluas kios / outlet anda.

4. KAPASITAS PRODUKSI TINGGI

Perfect Fry memiliki hasil produksi paling besar dengan konsumsi ruang paling sedikit dalam kategori countertop deep fryer yang ada di pasaran sekarang.

Sebagai gambaran, unit Perfect Fry yang paling kecil (DSE 300) dapat memproduksi kentang goreng sampai dengan 30 kg/jam. Ini setara dengan 265 porsi kentang goreng ukuran 113 gram/porsi.

5. PERAWATAN DAN PEMELIHARAAN MUDAH

Semua komponen stainless steel Perfect Fry dapat dilepaskan dari rangkanya dalam waktu kurang dari 1 menit untuk memudahkan pembersihan.

Perawatan harian Perfect Fry hanya melingkupi pembersihan permukaan unit yang dapat dilakukan dengan menggunakan kain bersih dan cairan pembersih yang memakan waktu kurang dari 10 menit.

Pembersihan mingguan dapat dilakukan dalam waktu kurang dari 1 jam. Pembersihan mingguan ini melingkupi pembersihan wadah, elemen dan penampungan minyak (yang semuanya dapat dilepaskan dari rangkanya) menggunakan kain bersih dan cairan pembersih oven rumah tangga biasa. Kemudian anda dapat membilasnya dengan menggunakan mesin pencuci piring maupun manual. Keringkan menggunakan kain bersih dan pasang kembali agar mesin dapat digunakan seperti biasanya.

Dalam kondisi normal, penggantian minyak goreng dilakukan per 1 minggu pemakaian. Alat pembuangan minyak yang terdapat pada setiap unit memungkinkan anda untuk mengosongkan minyak dalam keadaan panas.

Penyaring udara Perfect Fry dapat diganti setiap 3 bulan sekali pada kondisi yang sama, hal ini dapat dilakukan kurang dari 1 menit.

Penggunaan minyak berkualitas tinggi dapat memperpanjang

masa guna penyaring udara dan mengurangi transfer rasa serta memberikan pelanggan anda produk dengan cita rasa tinggi yang akan membantu anda untuk mendapatkan pelanggan setia dan referensi yang bagus.

6. MUDAH DIGUNAKAN DENGAN TEKNOLOGI USER FRIENDLY

Menggunakan Perfect Fry semudah menggunakan microwave! Anda dapat menyesuaikan waktu memasak menu gorengan anda dengan 9 program yang telah di setting di setiap unitnya. Alarm akan berbunyi ketika siklus memasak telah selesai dan keranjang akan terangkat secara otomatis dari minyak untuk menghindari makanan terlalu matang.

Dilengkapi dengan teknologi Cook Time Sensitivity (CTS)TM. Teknologi ini secara otomatis menyesuaikan waktu memasak untuk mengkompensasi penurunan suhu ketika makanan ditempatkan ke penggorengan. CTS meningkatkan waktu memasak untuk mengakomodasi berbagai tingkat kadar air dalam makanan, ukuran beban dan suhu awal. Hal ini berarti makanan dimasak untuk kesempurnaan = tidak ada lagi makanan belum matang.

Selain itu, untuk seri DSA dilengkapi dengan Robotic Loading dan Dual Preset Mode.

Sistem pemuatan otomatis (Robotic Loading) berarti anda tidak perlu berada di samping penggorengan sepanjang hari. Makanan cukup dimuat dalam keranjang muat kemudian mesin akan menuang bahan makanan kedalam wadah penggorengan. Keranjang muat yang kosong secara otomatis akan kembali ke posisi semula dan operator dapat mengisi ulang keranjang dengan bahan makanan lainnya untuk kemudian diproses setelah siklus masak menu pertama selesai.

Sementara itu, Teknologi Dual Preset Mode memungkinkan anda untuk mempersiapkan dua jenis hidangan dan memasaknya secara bersamaan. Sebagai gambaran, begini cara kerjanya :



"AMAN DIGUNAKAN"

- > Pilih program yang sesuai dengan menu yang akan di masak (contoh chicken finger dan kentang goreng). Waktu memasak chicken finger adalah 5 menit, sementara waktu memasak kentang goreng adalah 3 menit.
- > Letakkan bahan makanan yang membutuhkan waktu masak lebih lama pada keranjang muat (chicken finger). Mesin akan secara otomatis menuangkan bahan makanan kedalam wadah minyak.
- > Keranjang muat akan kembali ke posisi awal dan segera isi dengan bahan makanan yang membutuhkan waktu masak lebih sedikit (kentang goreng).
- > Setelah 3 menit, keranjang masak akan terangkat keatas dan keranjang muat akan menuangkan kentang goreng kedalamnya. Kemudian keranjang masak yang berisi dua bahan makanan akan diturunkan kembali ke wadah minyak.
- > Saat waktu tepat 5 menit, keranjang akan diangkat dari wadah minyak untuk ditiriskan dan chicken finger serta kentang goreng akan dituang ke atas nampan dan siap disajikan.

7. AMAN UNTUK DIGUNAKAN

Saat pengoperasian, anda tidak perlu melakukan kontak langsung dengan minyak panas. Area masak tertutup dan terlindung dari jangkauan. Anda cukup meletakkan bahan makanan pada keranjang muat yang secara otomatis akan menuangkannya ke dalam wadah minyak dan secara otomatis pula akan diangkat dari wadah minyak setelah proses memasak selesai. Anda tidak perlu takut kelebihan muatan, karena setiap bahan makanan yang dapat dimuat pada wadah dapat dimasak sekaligus.

Semua fungsi utama mesin di monitor secara elektronik dan terindikasi melalui layar LCD. Kemampuan untuk mendiagnosa diri sendiri ini dapat mempermudah anda untuk mengetahui kesalahan maupun kerusakan yang mungkin terjadi.

8. MENGUNTUNGKAN

> Variasi Makanan

Dengan Perfect Fry anda dapat menawarkan berbagai macam menu gorengan hangat sepanjang waktu. Mesin ini tidak hanya dapat memasak keripik, tetapi juga mampu memasak ratusan jenis makanan gorengan termasuk produk hidangan laut (ikan, udang, cumi, dan kerang), produk ayam, schnitzels, nugget, dim sum, lumpia, potato wedges, potato cakes, hashbrown, french fries, donuts, apple turnovers, dll.

Dalam kondisi pasar normal, anda hanya perlu menjual 7 – 8 porsi kentang goreng / hari selama 48 bulan untuk menutup bia-



ya pembelian mesin. Hal ini berarti ruang lingkup bisnis anda bertambah dan kenaikan keuntungan kotor harian yang signifikan dapat dicapai dengan mudah.

> Penghematan tenaga kerja

Dengan pengoperasian yang sederhana serta fitur keamanannya, anda tidak perlu menempatkan staff professional untuk mengoperasikan Perfect Fry. Untuk jenis usaha yang beroperasi 24 jam, anda dapat tetap menawarkan variasi makanan gorengan hangat walaupun jam kerja dapur utama telah selesai. Pramusaji atau bartender dapat dengan mudah mengoperasikan dan menyajikan menu gorengan pesanan pelanggan dengan cepat. Dengan demikian, anda dapat mengalokasikan dana yang dihemat untuk membayar tagihan lainnya.

> Biaya operasional rendah

Unit Perfect Fry dengan kapasitas produksi paling besar (DSA720), hanya menggunakan 11 liter minyak. Hal ini berarti Perfect Fry membutuhkan waktu dan energi pemanasan lebih sedikit untuk mencapai suhu yang diinginkan (jauh lebih ekonomis dibandingkan penggorengan tradisional). Dengan kondisi daya listrik normal, setiap unit Perfect Fry dapat beroperasi / siap digunakan dalam hitungan menit.

9. KOMITMEN UNTUK KUALITAS & KEPUASAN PELANGGAN

Setiap unit Perfect Fry dirancang dan diproduksi di perusahaan kami. Dengan pengalaman lebih dari 25 tahun, pabrik kami telah memproduksi lebih dari 10.000 unit peralatan dan telah digunakan oleh pemilik usaha kecil maupun toko waralaba besar di lebih dari 80 negara.

Kualitas, inovasi dan layanan Perfect Fry telah diakui oleh banyak kalangan melalui pemberian berbagai macam penghargaan dan sertifikasi. Kami menawarkan garansi yang komprehensif serta jaringan distributor yang dijalankan oleh orang – orang yang ahli dan terlatih di bidangnya.

Layanan setelah penjualan kami mencerminkan kebanggaan yang kita miliki dalam merek kami. Dengan yakin kami katakan bahwa Perfect Fry adalah investasi terbaik yang pernah anda lakukan untuk usaha anda.



"TESTIMONI PELANGGAN"

TOKO SERBA ADA

"Perfect Fry merupakan salah satu tambahan terbaik yang telah kami lakukan bagi bisnis kami. Ini akan menjadi musim ketiga kami dengan Perfect Fry dan sejauh ini tidak pernah ada masalah. Penjualan makanan kami meningkat sampai ke level dimana penjualan es krim dan makanan mendekati 50/50. Saya akan merekomendasikan Perfect Fry kepada siapapun." - **Mike dan April Behnfeldt, Tropical Freeze - Napoleon, OH**

"Perfect Fry baru kami sangat mudah digunakan, setiap pegawai di toko dapat mempersiapkan makanan walaupun mereka belum pernah menggunakan Perfect Fry sebelumnya. Makanan dimasak dengan sempurna setiap saat" - **JoAnn Hebert, Russell's Food Mart - Breaux Bridge, LA**

"Kami telah berbisnis selama 70 tahun, menyajikan menu yang sama dari tahun ke tahun. Walaupun bisnis kami berkembang setiap tahunnya, ketika kami menambahkan Perfect Fry, menu kami bertambah dua kali lipat dan rata – rata tiket kami menjadi USD 5 sampai USD 9. Pelanggan menyukai semua makanan yang kami sajikan. Perfect Fry sangat mudah digunakan sehingga siapapun dapat mengoperasikannya. Sistem Pra-atur yang memasak makanannya, anda hanya perlu memasukan bahan makanan, tekan tombolnya dan lupakan. Kami sangat menyukai unit kami dan berencana untuk menambahkan satu lagi di restoran kami. Sebaik itulah bisnis kami telah berkembang. Terima kasih Perfect Fry" - **Mark dan Tracey Britt, Monroe Recreational Parlor - Monroe, GA**

BAR DAN LOUNGE

Kami ingin anda mengetahui bahwa Perfect Fry kami adalah semua yang anda janjikan. Pelanggan kami telah mengomentari kualitas makanan yang tidak berminyak dan juga proses me-

masaknya yang tanpa bau. Kami menyukainya karena mudah dioperasikan dan aman untuk digunakan oleh pegawai kami. Kami merekomendasikannya kepada setiap orang! - **Jim Suire, Firehouse Pub - Lake Oswego, OR**

"Perfect Fry membuat pelanggan saya haus dan membuat mereka menghabiskan lebih banyak uang untuk minuman! Terima kasih Perfect Fry!" - **Ted Banick, Teddy O'Brians - Highwood, IL**

"Kami telah meraih kesuksesan yang luar biasa dengan menerapkan sistem Perfect Fry. Pegawai saya setuju bahwa Perfect Fry mudah dioperasikan dan memproduksi makanan berkualitas tinggi. Karena waktu produksi yang cepat, Perfect Fry dapat mengimbangi pesanan di saat paling sibuk sekalipun. Perfect Fry telah menjadi tambahan peralatan yang luar biasa bagi bisnis kami!" - **Chet Arnett, Sharkey's Pool & Brew - Salem, OR**

RESTORAN DAN HOTEL

"Kami adalah 'The American Dog'. Sekarang kami adalah The American Dog dengan kentang goreng terbaik di kota. Terima kasih Perfect Fry & Western Freezers." - **THE AMERICAN DOG - Tracy, CA**

"Luar biasa! Kami melihat peningkatan penjualan dan produktivitas yang luar biasa. Pelanggan kami menyukai variasi yang dimungkinkan oleh Perfect Fry bagi kami. Saya tidak percaya untuk ikan goreng pertama kami - pelanggan rela antri! Saya sangat menyukainya!" - **Jacqueline Smith, Dominion Cafe-Rich, VA**

"Saya sangat berterima kasih pada Perfect Fry karena telah membantu perkembangan bisnis saya. Tidak perlu repot atau mengeluarkan biaya yang tidak perlu untuk memasang ventilasi udara. Cepat dan mudah dibersihkan serta dioperasikan. Mesin kecil dengan hasil yang luar biasa!" - **Jamil Srour, Star City Food - Roanoke, VA**

"Sejak membeli dan memasang Perfect Fry, program makanan panas kami telah menjadi 10 persen dari total penjualan makanan di bar makanan ringan kami. Berkat volume produksi vs ruang produksi, tidak ada alat lain yang dapat menandingi. Kami sangat senang!" - **Mark Davenport, Multnomah Falls Lodge - Troutdale, OR**

"Perfect Fryer telah menjadi satu - satunya investasi terbaik bagi bisnis kami. Tanpa harus memasang ventilasi udara yang diperlukan oleh penggorengan-penggorengan tradisional, inilah jawabannya. Hampir setengah dari total bisnis kami dicapai melalui Perfect Fry dan tidak berkurang sedikitpun. Saya sangat menantikan penambahan unit Perfect Fry Kedua kami. Saya tidak dapat lebih bahagia lagi – terima kasih Perfect Fry." - **Mike A. Jones, Gotta Be Grinders - Greenfield, IN**

RESTORAN CEPAT SAJI

"Perfect Fry merupakan penambahan yang sempurna bagi kios kami. Dengan Perfect Fry kami dapat mengembangkan berbagai menu tanpa harus mengeluarkan biaya tambahan untuk ventilasi udara atau pusing dengan urusan Departemen Kesehatan. Perfect Fry membutuhkan ruang yang kecil dan mudah dipindahkan. Perfect Fry mudah digunakan dan pelanggan kami menyukai pilihan menu baru yang ada. Terima kasih banyak." - **Concessions Department, University of Arizona - Tuscon, AZ**

"Kami telah meraih kesuksesan dengan memperkenalkan mesin Perfect Fry. Kami menyajikan menu kentang goreng di bistro kami, sebagai tambahan dari kombo hotdog. Setelah kami memperkenalkan kentang goreng, sejauh ini kami telah menjual 2567 pesanan dalam waktu 6 bulan. Terima kasih Perfect Fry!" - **Julie Gray - Calgary, AB**





PT MULTI FLASHINDO KARISMA

Jakarta : Jl. Hayam wuruk 114 Blok A No. 4, Jakarta - Indonesia 11160

Telp. (62-21) 626 8758, Fax. (62-21) 625 8473

Surabaya : Jl. Sarono Jiwo No.4 - Surabaya 60299

Telp. (62-31) 8471460, Fax. (62-31) 8471474